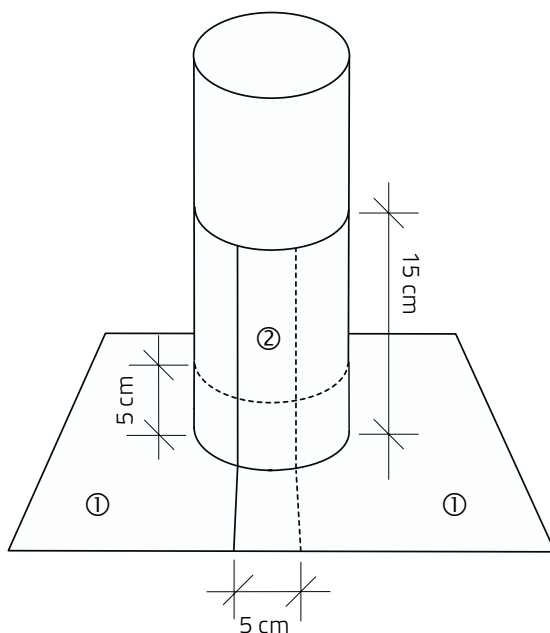
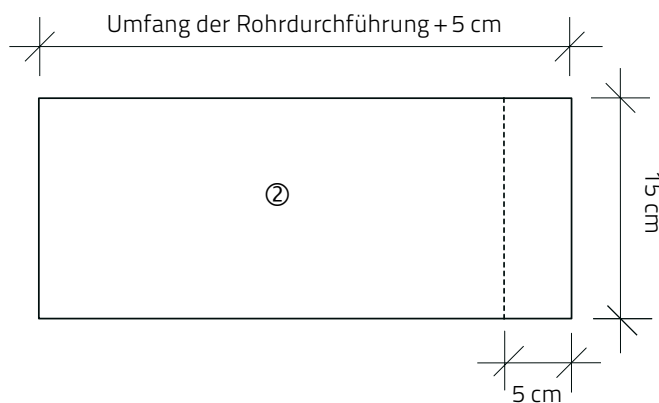
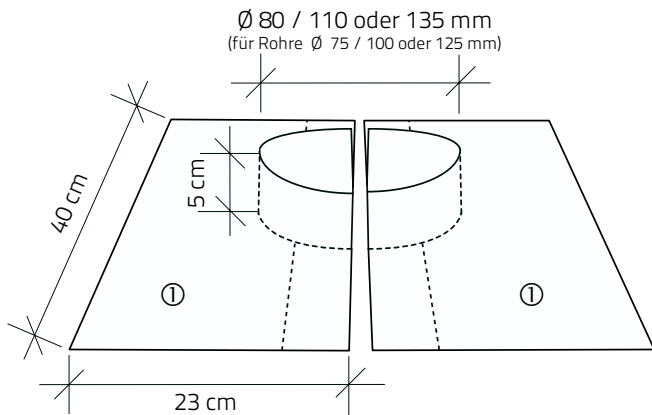


Icopal-PROFI-DICHT

Anleitung mit Vliesformteilen Rohrmanschette



Rohrdurchführung:

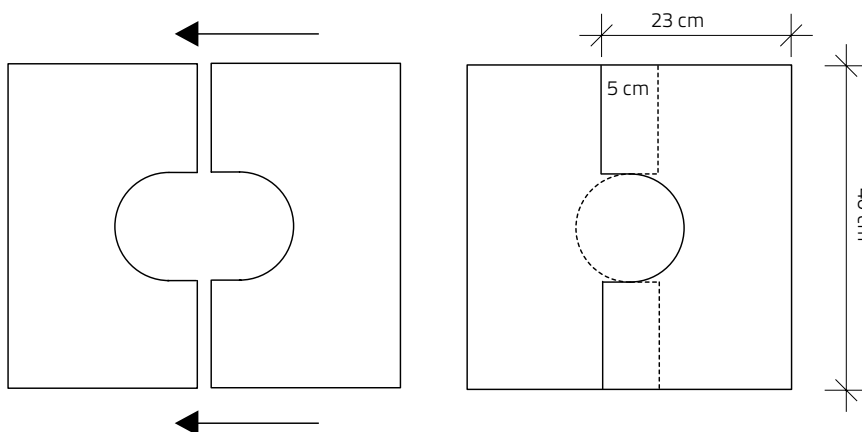
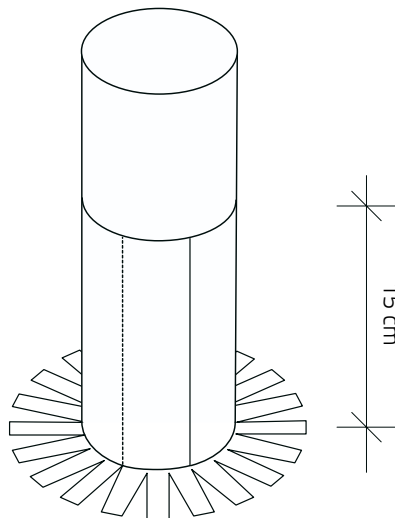
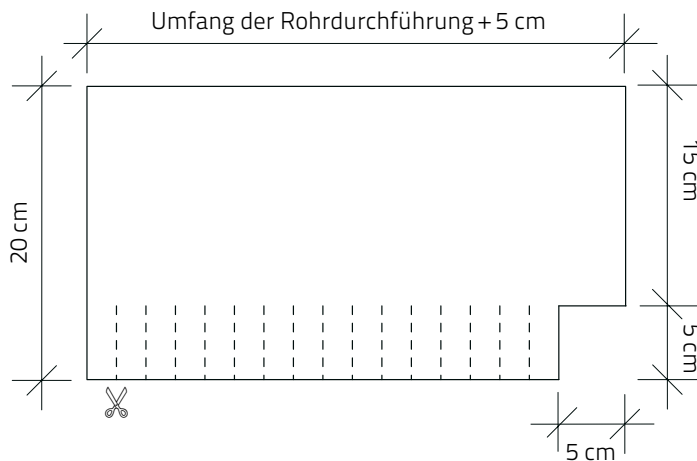
- PROFI-DICHT-Rohrmanschette ① 2-teilig, mit 5 cm Überlappung an der Rohrdurchführung anlegen
- Zuschnitt aus PROFI-DICHT-Spezialvlies ② wie skizziert zuschneiden
- PROFI-DICHT-Rohrmanschetten wie unten skizziert auf der Fläche und am Rohr anlegen
- PROFI-DICHT-Spezialvlies mit 5 cm Überlappung am aufgehenden Rohr anlegen

Allgemeines zur Vlies-Verarbeitung:

- Fläche vorbereiten und abkleben
- Die verarbeitungsfertige PROFI-DICHT-Mischung, min. 2,0 kg/m², z. B. mit einer Fellrolle satt auftragen und gleichmäßig verteilen
- PROFI-DICHT-Vliesformteile und Zuschnitt aus PROFI-DICHT-Spezialvlies einlegen und blasenfrei anrollen
- Deckschicht satt auftragen, min. 1,0 kg/m², Klebeband entfernen
- Überlappung der Vliesstreifen mindestens 5 cm, in die Fläche hinein mindestens 10 cm

Icopal-PROFI-DICHT

Anleitung für den Zuschnitt Spezialvlies



Rohrdurchführung:

- PROFI-DICHT-Spezialvlies im Abstand von 1 cm jeweils 5 cm tief einschneiden
- Zuschnitt anlegen und 5 cm überlappen
- Zwei weitere Stücke PROFI-DICHT-Spezialvlies wie skizziert zuschneiden
- Die beiden Teile dann mit 5 cm Überlappung auf die Manschette (Fransenkranz) der Rohrdurchführung legen

Icopal empfiehlt die Ausführung mit den Vliesformteilen PROFI-DICHT-Rohrmanschette.

Allgemeines zur Vlies-Verarbeitung:

- Fläche vorbereiten und abkleben
- Die verarbeitungsfertige PROFI-DICHT-Mischung, min. 2,0 kg/m², z. B. mit einer Fellrolle satt auftragen und gleichmäßig verteilen
- Zugeschnittenes PROFI-DICHT-Spezialvlies einlegen und blasenfrei anrollen
- Deckschicht satt auftragen, min. 1,0 kg/m², Klebeband entfernen
- Überlappung der Vliesstreifen mindestens 5 cm, in die Fläche hinein mindestens 10 cm

Icopal GmbH

Postfach 13 51

59356 Werne

Telefon 02389 7970-0

Telefax 02389 7970-20

info.de@icopal.com

www.icopal.de