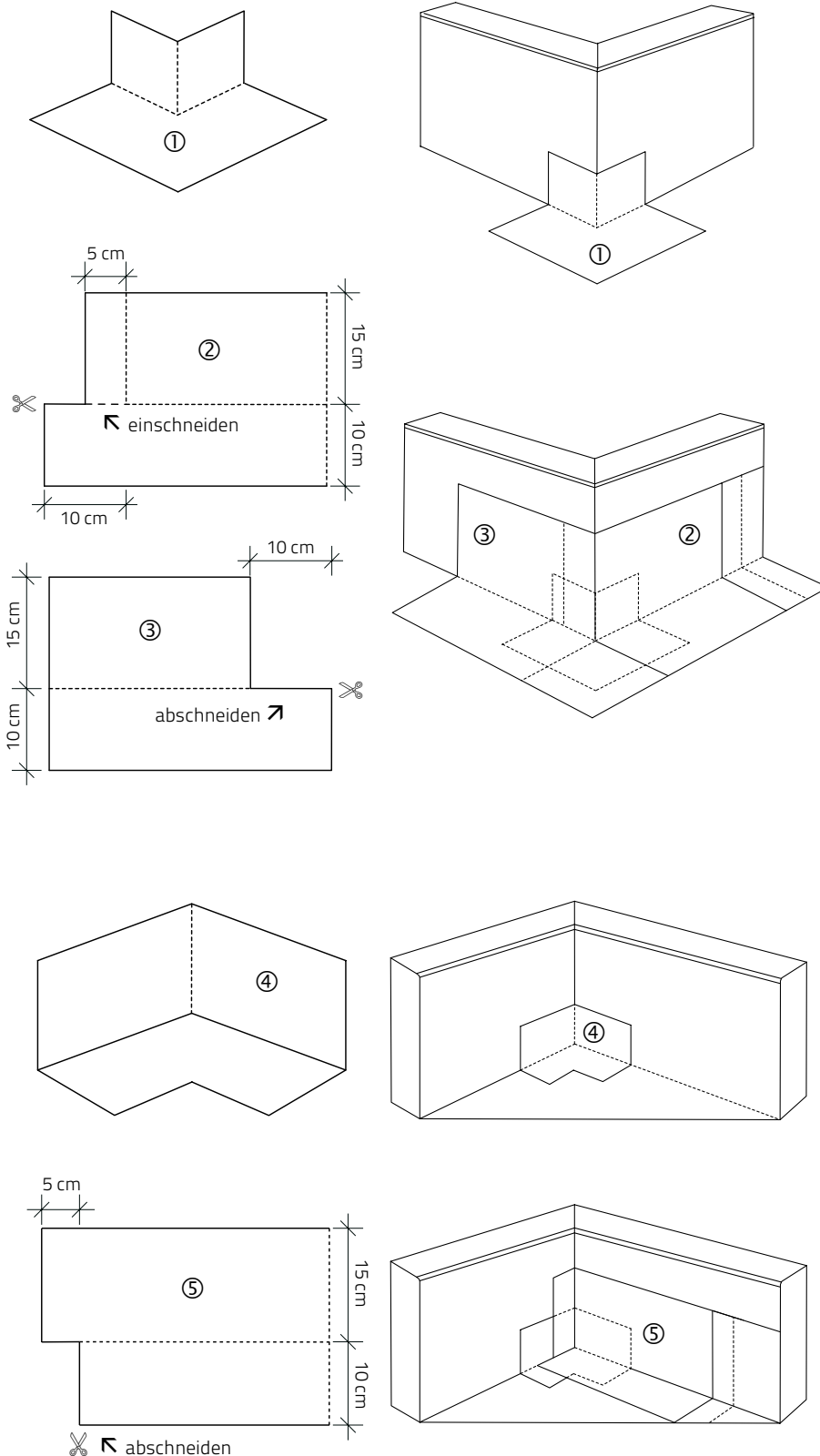


Icopal-PROFI-DICHT

Anleitung mit Vliesformteilen Außen- und Innenecke



Außenecke

- PROFI-DICHT-Vliesformteil ① für die Außenecke wie skizziert an die Außenecke anlegen
- Für den Wandanschluss Eckzuschnitte aus PROFI-DICHT-Spezialvlies ②+③ wie skizziert erstellen und ebenfalls an der Ecke anlegen
- Weitere Vliesstücke müssen auf der gesamten Länge des Wandanschlusses mit jeweils 5 cm Überlappung auf das bereits verlegte Vlies angelegt werden

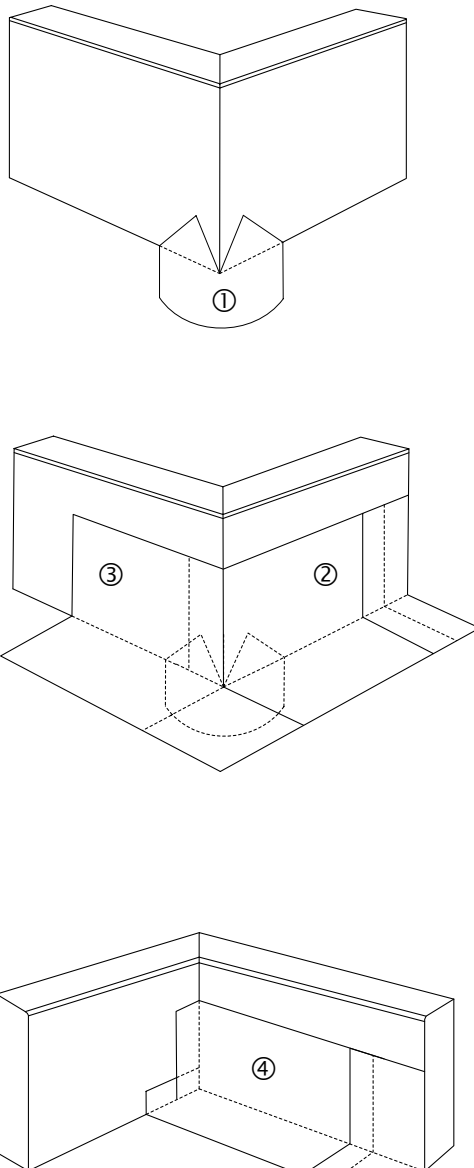
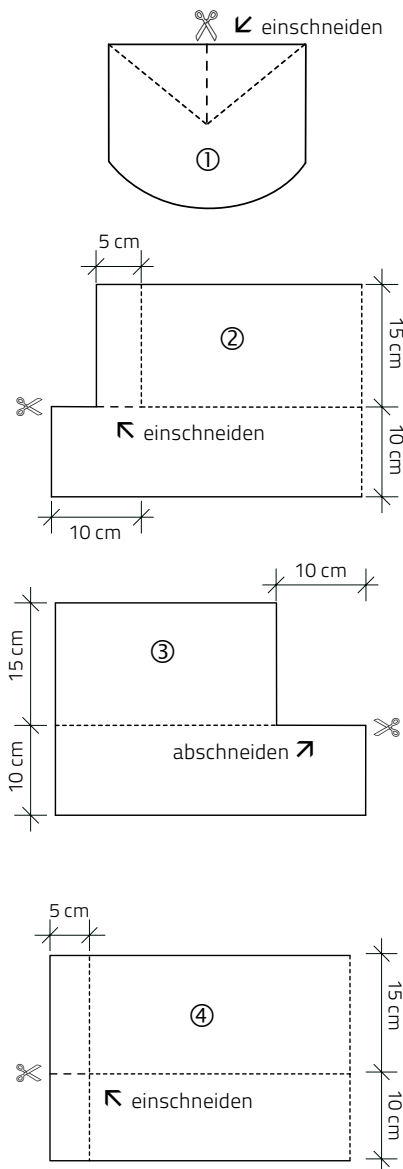
Innenecke

- PROFI-DICHT-Vliesformteil ④ für die Innenecke wie skizziert in der Ecke anlegen
- PROFI-DICHT-Spezialvlies ⑤ wie skizziert zuschneiden und ebenfalls anlegen
- Weitere Vliesstücke müssen auf der gesamten Länge des Wandanschlusses mit jeweils 5 cm Überlappung auf das bereits verlegte Vlies angelegt werden

Bitte beachten Sie die Hinweise zur allgem. Vlies-Verarbeitung auf der Rückseite.

Icopal-PROFI-DICHT

Anleitung für den Zuschnitt Spezialvlies



Außenecke

- PROFI-DICHT-Spezialvlies ① wie skizziert zuschneiden
- Das zugeschnittene PROFI-DICHT-Spezialvlies mit dem Einschnitt direkt an der Ecke anlegen
- Für den Wandanschluss Eckzuschnitte aus PROFI-DICHT-Spezialvlies ②+③ wie skizziert erstellen und ebenfalls an der Ecke anlegen
- Weitere Vliesstücke müssen auf der gesamten Länge des Wandanschlusses mit jeweils 5 cm Überlappung auf das bereits verlegte Vlies angelegt werden

Innenecke:

- PROFI-DICHT-Spezialvlies ④ wie skizziert zuschneiden und in der Ecke anlegen
- Weitere Vliesstücke ③ müssen auf der gesamten Länge des Wandanschlusses mit jeweils 5 cm Überlappung auf das bereits verlegte Vlies angelegt werden

Icopal empfiehlt die Ausführung von Außen- und Innenecken mit den Vliesformteilen von PROFI-DICHT speziell für Außen- bzw. Innenecken.

Allgemeines zur Vlies-Verarbeitung:

- Fläche vorbereiten und abkleben
- Die verarbeitungsfertige PROFI-DICHT-Mischung, min. 2,0 kg/m², z. B. mit einer Fellrolle satt auftragen und gleichmäßig verteilen
- PROFI-DICHT-Vliesformteile und/oder zugeschnittenes PROFI-DICHT-Spezialvlies einlegen und blasenfrei anrollen
- Deckschicht satt auftragen, min. 1,0 kg/m², Klebeband entfernen
- Überlappung der Vliesstreifen mindestens 5 cm, in die Fläche hinein mindestens 10 cm

Weitere Zuschnitt-Varianten, z. B. für Rohrdurchdringungen, finden Sie im Internet auf www.icopal.de

Icopal GmbH
 Postfach 13 51
 59356 Werne
 Telefon 02389 7970-0
 Telefax 02389 7970-20
info.de@icopal.com
www.icopal.de